

Allgemeines bauaufsichtliches Prüfzeugnis

Prüfzeugnis-Nummer	P-239922-LGA
Gegenstand	Geländersystem am unteren Rand in Aluminiumprofile eingespannt TL-3080 TL-3081 entsprechend Ifd. Nr. C 4.12 der Anlage der Verwaltungsvorschrift Technische Bau-bestimmungen NRW (VV TB NRW) vom 15. Juni 2021, geändert durch Runderlass vom 17. Juli 2022 Absturzsichernde Verglasung mit versuchstechnisch ermittelter Tragfähigkeit unter stoßartiger Einwirkung
Antragsteller	OnLevel GmbH Budberger Straße 5 46446 Emmerich am Rhein
Ausstellungsdatum	28.11.2023
Geltungsdauer bis	27.11.2028

Aufgrund dieses allgemeinen bauaufsichtlichen Prüfzeugnisses ist die oben genannte Bauart nach den Landesbauordnungen der Länder der Bundesrepublik Deutschland anwendbar.

Dieses allgemeine bauaufsichtliche Prüfzeugnis umfasst 12 Seiten.

Der Bearbeiter



Artur Unrau B.Eng.



Leiter der Glasprüfstelle



Dipl.-Ing. (Univ.) Dieter Katz

Dieses Prüfzeugnis darf nur im vollen Wortlaut veröffentlicht werden.
Jede Veröffentlichung in Kürzung oder Auszug bedarf der vorherigen Genehmigung durch die Prüfstelle.

A Allgemeine Bestimmungen

Mit dem allgemeinen bauaufsichtlichen Prüfzeugnis ist die Anwendbarkeit der Bauart im Sinne der Landesbauordnungen nachgewiesen.

Das allgemeine bauaufsichtliche Prüfzeugnis ersetzt nicht die für die Durchführung von Bauvorhaben gesetzlich vorgeschriebenen Genehmigungen, Zustimmungen und Bescheinigungen.

Das allgemeine bauaufsichtliche Prüfzeugnis wird unbeschadet der Rechte Dritter, insbesondere privater Schutzrechte, erteilt.

Hersteller und Vertreiber der Bauart haben unbeschadet weiter gehender Regelungen in den „Besonderen Bestimmungen“ dem Anwender der Bauart Kopien des allgemeinen bauaufsichtlichen Prüfzeugnisses zur Verfügung zu stellen und darauf hinzuweisen, dass das allgemeine bauaufsichtliche Prüfzeugnis an der Anwendungsstelle vorliegen muss. Auf Anforderung sind den beteiligten Behörden bzw. den im bauaufsichtlichen Verfahren tätigen Prüfsachverständigen und Prüfsachverständigen oder Institutionen vom Vertreiber Kopien des allgemeinen bauaufsichtlichen Prüfzeugnisses zur Verfügung zu stellen.

Das allgemeine bauaufsichtliche Prüfzeugnis darf nur vollständig vervielfältigt werden. Eine auszugsweise Veröffentlichung bedarf der Zustimmung der Prüfstelle. Texte und Zeichnungen von Werbeschriften dürfen dem allgemeinen bauaufsichtlichen Prüfzeugnis nicht widersprechen. Übersetzungen des allgemeinen bauaufsichtlichen Prüfzeugnisses müssen den Hinweis "Von der Prüfstelle nicht geprüfte Übersetzung der deutschen Originalfassung" enthalten.

Das allgemeine bauaufsichtliche Prüfzeugnis wird widerruflich erteilt. Die Bestimmungen des allgemeinen bauaufsichtlichen Prüfzeugnisses können nachträglich ergänzt oder geändert werden, insbesondere wenn neue technische Erkenntnisse dies erfordern.

Das allgemeine bauaufsichtliche Prüfzeugnis bezieht sich auf die vom Antragsteller gemachten Angaben und vorgelegten Dokumente. Eine Änderung dieser Grundlagen wird von dem allgemeinen bauaufsichtlichen Prüfzeugnis nicht erfasst.

B Besondere Bestimmungen

1 Gegenstand und Anwendungsbereich

1.1 Gegenstand

Die in diesem allgemeinen bauaufsichtlichen Prüfzeugnis aufgeführte Bauart ist eine absturzsichernde Verglasung nach DIN 18008-4.

1.2 Anwendungsbereich

Die Bauart darf als absturzsichernde Verglasung der Kategorie A/B nach DIN 18008-4 angewendet werden.

1.3 Anwendungsaufgaben / -beschränkungen bzw. Anmerkungen

Die Bauart darf nicht zur Aussteifung anderer Bauteile herangezogen werden. Die Bauteile an die die Bauart angeschlossen wird, müssen ausreichend tragfähig sein sowie die Einwirkungen aus statischen und stoßartigen Beanspruchungen aufnehmen und ableiten können.

2 Bestimmungen für die Bauart

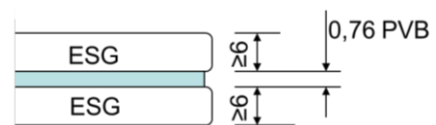
2.1 Eigenschaften, Kennwerte

Hinsichtlich der verwendeten Ausgangsprodukte ist DIN 18008-4 Abschnitt 4 zu beachten.
Die Bauart setzt sich aus folgenden Teilen zusammen:

2.1.1 Glasscheiben

Die Glasscheiben bestehen aus Verbundsicherheitsglas mit folgenden Aufbauten / Abmessungen:

Minimaler Scheibenaufbau (rechteckige Scheiben) mit Handlauf nach Tab. 1	
Profil	ESG 6/6/2
TL-6080	$B \geq 500 \text{ mm}$
TL-6081	$900 \leq H \leq 1400 \text{ mm}$



Bei den beschriebenen Glasaufbauten handelt es sich um Mindeststärken. Stärkere PVB-Folien sind ebenfalls möglich.

Für die verwendeten Glasarten gelten folgende Mindestbruchspannungen:

ESG 120 N/mm²

Unter VSG im Sinne der Normenreihe DIN 18008 ist Verbund-Sicherheitsglas nach DIN EN 14449:2005-07 zu verstehen, das unter anderem im Hinblick auf die Stoßsicherheit, durch Leistungserklärung und CE-Kennzeichnung bestätigt, mindestens die Einstufung 2(B)2 gemäß DIN EN 12600:2003-04 aufweist. Um die in der Normenreihe DIN 18008 gestellten Bauwerksanforderungen im Hinblick auf die Resttragfähigkeit zu erfüllen, können zur Herstellung von VSG im Sinne von DIN 18008 Folien aus Polyvinyl-Butyral (PVB) mit folgenden Eigenschaften verwendet werden:

Reißfestigkeit: > 20 N/mm²

Bruchdehnung: > 250 %

2.1.2 Glasbefestigung

Die Glasscheiben entsprechen der Kategorie B der DIN 18008-4, sind jedoch nicht gebohrt, sondern werden in speziell für die Verglasung entworfene Aluminiumprofile eingeklemmt. Die Einzelprofile haben eine maximale Länge von $l = 2500$ mm bzw. 5000 mm, sie können jedoch zu einem beliebig langen Band aneinandergereiht werden.

In diese Aluminiumprofile werden vorderseitig (bezogen auf 2500 mm Länge) 8 Befestigungsschuhe Flex-Fit oder Fix-Fit eingelegt und anschließend werden die VSG-Scheiben eingesetzt und durch 8 Kunststoffkeile ($b = 75$ mm) geklemmt. Die Spalten zwischen Glas und Alu-Profil werden abschließend durch TPE-Profile verschlossen. Auf die Scheiben wird ein durchgehender Handlauf aufgesteckt. Die Profile bestehen aus Aluminium EN AW-6063 T6 nach DIN EN 1090-3.

Das Montageprofil TL-3080 wird mit Fischer-Dübeln FAZ II 12/20 im Abstand von 375 mm von oben im Beton der Unterkonstruktion befestigt.

Das Montageprofil TL-3081 wird mit Fischer-Dübeln FAZ II 12/20 im Abstand von 375 mm seitlich im Beton der Unterkonstruktion befestigt.

Für alle genannten Befestigungen können auch gleichwertige Dübel anderer Hersteller, für die ein bauaufsichtlicher Verwendbarkeitsnachweis vorliegt, verwendet werden. Alternativ ist auch die Befestigung auf einer Stahl-Unterkonstruktion mit metrischen Schrauben M10 oder M12 nach DIN EN 10088-1:2011, mit einer Mindestfestigkeitsklasse von A 2-70 möglich.

2.1.3 Klemmprofile

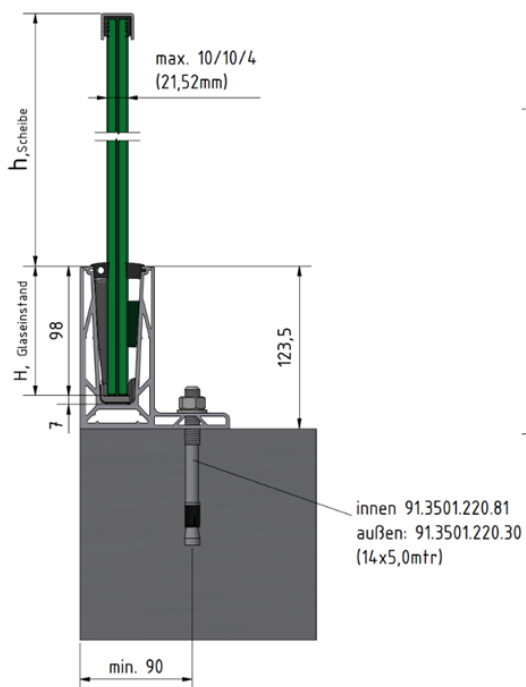


Abbildung 1: TL-3080

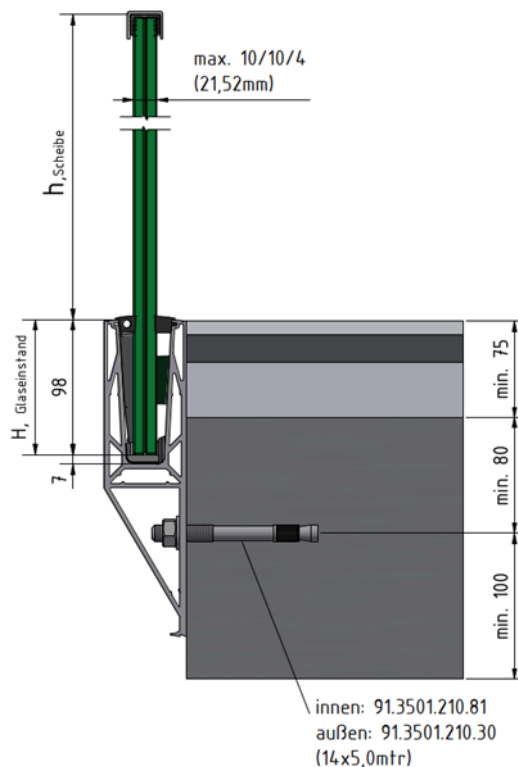


Abbildung 2: TL-3081



Abbildung 3: FlexFit

Die Zeichnungen

10308000510 vom 10.02.2023 (TL-3080)

10308100510 vom 16.03.2023 (TL-3081)

Flex-Fit deep 12/12/4 (25.52) L = 5000 mm vom 27.04.2022

mit den genauen Profilabmessungen sind im Materialprüfungsamt hinterlegt.

2.1.4 Kantenschutz

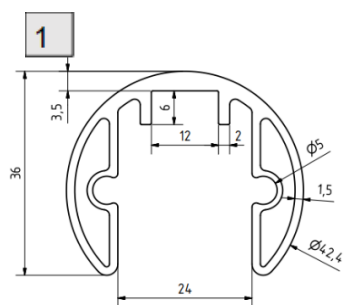
Alle zugänglichen Kanten der Verglasung müssen entweder durch dauerhaft ausreichend widerstandsfähige Handläufe / Kantenschutzprofile nach Tab. 1 oder direkt angrenzende Bauwerksteile (z. B. Nachbarscheiben oder Wände) mit einem Abstand von nicht mehr als 30 mm sicher vor Stößen geschützt sein. Die Profile lfd. Nr. 6-8 und 15-17 werden mit einem 3M™ VHB™ Klebeband der Stärke von 1 mm verklebt.

Als Handläufe sind folgende Profile nach Tabelle 1 einsetzbar:

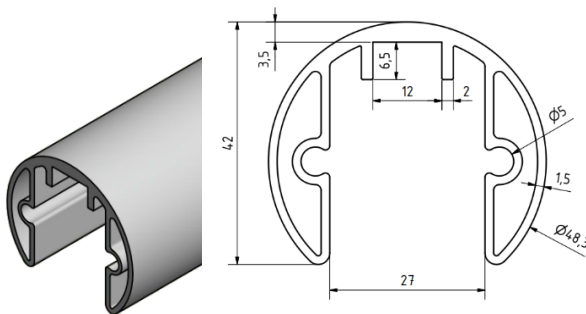
Lfd. Nummer	Artikelnummer	Querschnitt	Material
1	11.2106.421.xx	Glasleistenrohr 42,4x1,5 mm	EN AW 6063-T6
2	11.2106.481.xx	Glasleistenrohr 48,3x1,5 mm	EN AW 6063-T6
3	11.2114.262.xx	Handlauf U-Profil 26x23x2 mm	EN AW 6063-T6
4	11.2114.302.xx	Handlauf U-Profil 30x28x2 mm	EN AW 6063-T6
5	11.2114.423.xx	Handlauf U-Profil 42x34x3 mm	EN AW 6063-T6
6	11.211x.201.xx	Alu U-Profil 20x7x1 mm	EN AW 6063-T6
7	11.211x.241.xx	Alu U-Profil 24x7x1 mm	EN AW 6063-T6
8	11.211x.281.xx	Alu U-Profil 28x7x1 mm	EN AW 6063-T6
9	12. 2106.421.xx	Glasleistenrohr 42,4x1,5 mm	1.4301, 1.4401
10	12. 2106.481.xx	Glasleistenrohr 48,3x1,5 mm	1.4301, 1.4401
11	12. 2106.601.xx	Glasleistenrohr 60,3x1,5 mm	1.4301, 1.4401
12	12.2114.262.xx	U-Profil 26x20x2mm	1.4301, 1.4401
13	12.2114.302.xx	U-Profil 30x25x2mm	1.4301, 1.4401
14	12.2114.402.xx	U-Profil 40x30x2 mm	1.4301, 1.4401
15	12.211x.201.31	U-Profil 20x6x1mm	1.4301, 1.4401
16	12.211x.241.31	U-Profil 24x6x1mm	1.4301, 1.4401
17	12.211x.281.31	U-Profil 28x6x1mm	1.4301, 1.4401
18	12.2106.401.xx	U-Profil 40x30x1mm	1.4301, 1.4401

Tabelle 1 Handlaufprofile

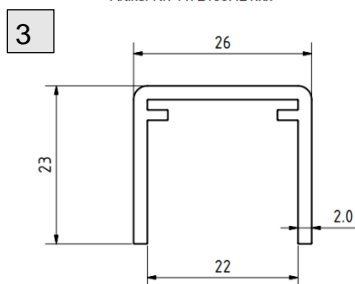
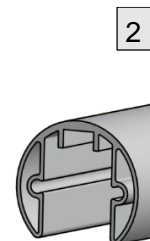
Der statische Nachweis für den Handlauf nach [2] Ziff. 6.1.2 ist in jedem Einzelfall noch zu erbringen.



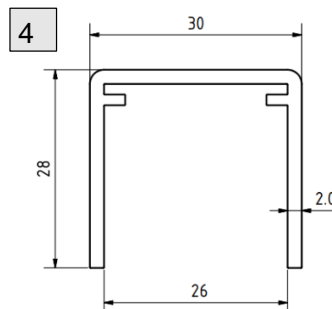
Ø42,4x1,5mm
Artikel-Nr. 11.2106.421.xx



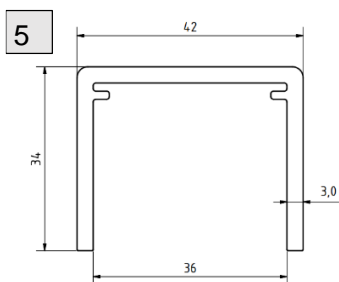
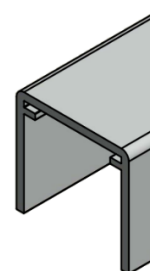
Ø42,4x1,5mm
Artikel-Nr. 11.2106.481.xx



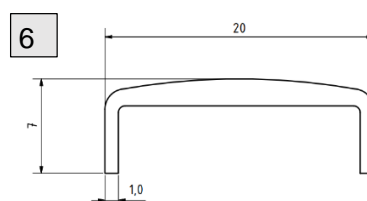
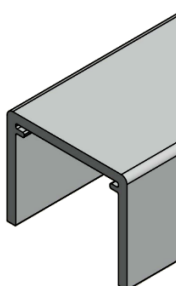
U-Profil 26 x 23 x 2 mm
Artikel-Nr. 11.2114.262.xx



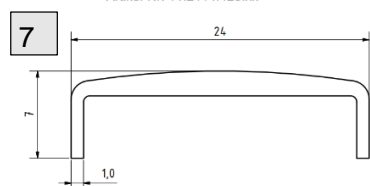
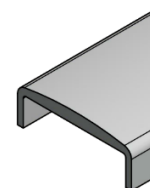
U-Profil 30 x 28 x 2 mm
Artikel-Nr. 11.2114.302.xx



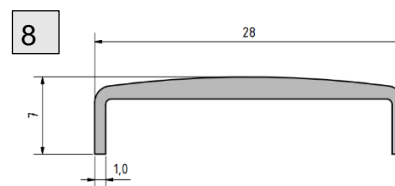
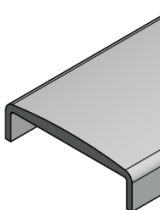
U-Profil 42 x 34 x 3 mm
Artikel-Nr. 11.2114.423.xx



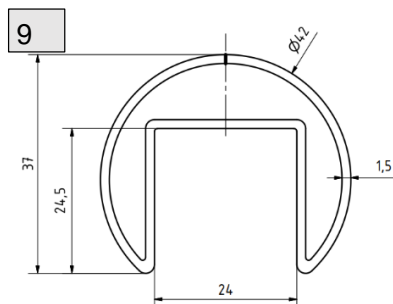
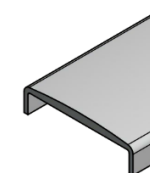
Alu-Profil 20 x 7 x 1 mm
Artikel-Nr. 11.211x.201.xx



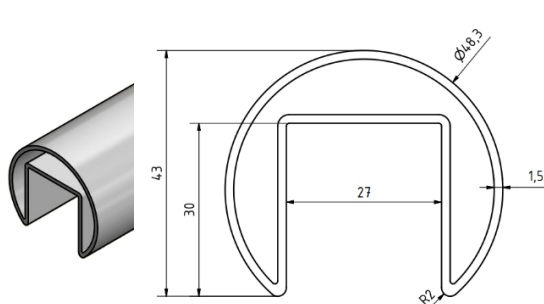
Alu-Profil 24 x 7 x 1 mm
Artikel-Nr. 11.211x.241.xx



Alu-Profil 28 x 7 x 1 mm
Artikel-Nr. 11.211x.281.xx

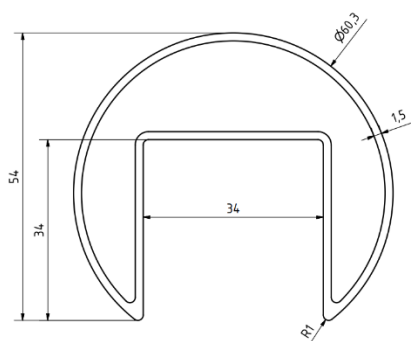


Ø42,4x1,5mm
Artikel-Nr. 12.2106.421.xx

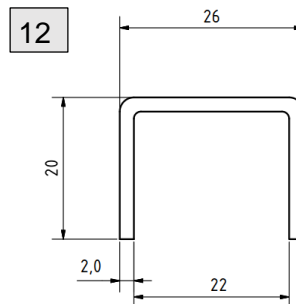


Ø48,3x1,5mm
Artikel-Nr. 12.2106.481.xx

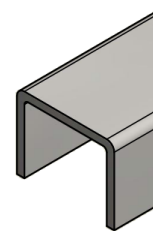




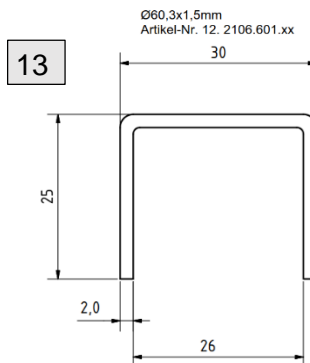
11



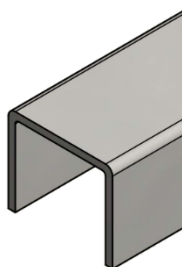
12



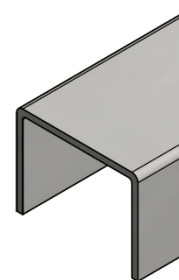
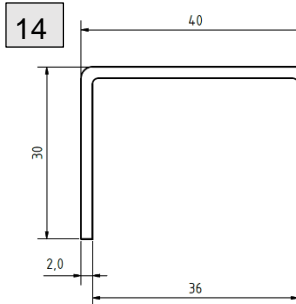
U-Profil 26 x 20 x 2 mm
Artikel-Nr. 12.2114.262.xx



13

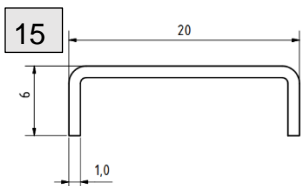


14

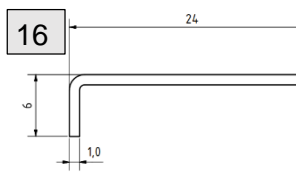
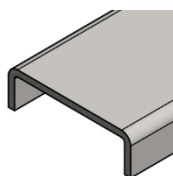


U-Profil 30 x 25 x 2 mm
Artikel-Nr. 12.2114.302.xx

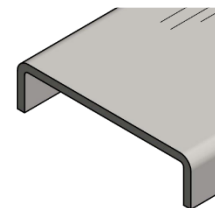
U-Profil 40x30x2 mm
Artikel-Nr. 12.2114.402.xx



15

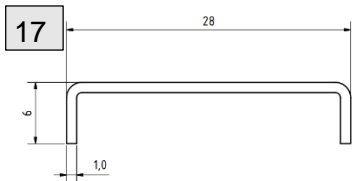


16

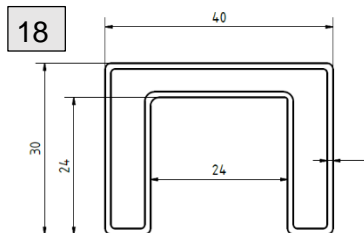
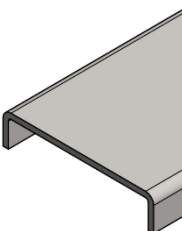


U-Profil 20 x 6 x 1 mm
Artikel-Nr. 12.211x.201.31

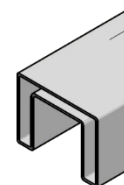
U-Profil 24 x 6 x 1 mm
Artikel-Nr. 12.211x.241.31



17



18



U-Profil 28 x 6 x 1 mm
Artikel-Nr. 12.211x.281.31

U-Profil 40x30x1 mm
Artikel-Nr. 12.2106.401.xx

2.2 Angewandte Prüfverfahren

Die Prüfung der Stoßsicherheit der Verglasung erfolgte mittels Pendelschlagversuchen nach Anhang A der DIN 18008-4. Der Nachweis der Stoßsicherheit wurde an den maßgebenden Abmessungen der beschriebenen Verglasung geprüft. Der Nachweis ist für stoßartige Einwirkung von innen nach außen erbracht.

2.3 Grundlegende Dokumente

DIN EN 572-1:2016-06	Glas im Bauwesen - Basiserzeugnisse aus Kalk-Natronsilicatglas - Teil 1: Definitionen und allgemeine physikalische und mechanische Eigenschaften; Deutsche Fassung
DIN EN 572-2:2012-11	Glas im Bauwesen - Basiserzeugnisse aus Kalk-Natronsilicatglas - Teil 2: Floatglas
DIN EN 12150-1:2020-07	Thermisch vorgespanntes Kalknatron-Einscheibensicherheitsglas - Teil 1: Definition und Beschreibung
DIN EN 1748-1-1:2004-12	Glas im Bauwesen - Spezielle Basiserzeugnisse – Boro-silicatgläser - Teil 1-1: Definitionen und allgemeine physikalische und mechanische Eigenschaften
EN 14449: 2005-07	Glas im Bauwesen - Verbundglas und Verbund-Sicherheitsglas
DIN 18008-1:2020-05	Glas im Bauwesen - Bemessungs- und Konstruktionsregeln - Teil 1: Begriffe und allgemeine Grundlagen
DIN 18008-2:2020-05	Glas im Bauwesen - Bemessungs- und Konstruktionsregeln - Teil 1: Linienförmig gelagerte Verglasungen
DIN 18008-4:2013-07	Glas im Bauwesen - Bemessungs- und Konstruktionsregeln - Teil 4: Zusatzanforderungen an absturzsichernde Verglasungen
DIN EN 1999-1-1:2014-03	Eurocode 9: Bemessung und Konstruktion von Aluminiumtragwerken - Teil 1-1: Allgemeine Bemessungsregeln
DIN EN 1999-1-1/NA:2018-03	National festgelegte Parameter-Eurocode 9: Bemessung und Konstruktion von Aluminiumtragwerken - Teil 1-1: Allgemeine Bemessungsregeln
[1]	Prüfbericht S-WUE/230304 des Materialprüfungsamtes - Glasprüfstelle an der Zweigstelle Würzburg vom 28.11.2023

Die gutachterliche Stellungnahme [1] ist geistiges Eigentum der Onlevel GmbH und wird daher nicht veröffentlicht.

3 Übereinstimmungsbestätigung

Die in diesem allgemeinen bauaufsichtlichen Prüfzeugnis aufgeführte Bauart bedarf nach Landesbauordnung NRW (BauO NRW) § 17 Abs. 5 des Nachweises der Übereinstimmung durch den Anwender (Unternehmer). Der Unternehmer erklärt hierin gegenüber dem Auftraggeber, dass die ausgeführte Bauart in allen Einzelheiten mit diesem abP übereinstimmt. Ein entsprechendes Muster ist als Anlage diesem allgemeinen bauaufsichtlichen Prüfzeugnis beigelegt.

4 Bestimmungen für Planung und Bemessung

Für die Planung und die Bemessung der absturzsicheren Verglasung sind die Normen DIN 18008 Teil 1, 2 und 4 zu beachten. Unter Last- und Temperatureinwirkung darf kein Kontakt zwischen Glas und Metall oder Glas und Glas auftreten.

Die statische Dimensionierung sowohl der Verglasung als auch der Unterkonstruktion ist, unabhängig von der in diesem Prüfzeugnis bescheinigten Stoßtragfähigkeit, mit den jeweils gültigen Bemessungsnormen durchzuführen. Für den Nachweis der Handläufe ist DIN 18008-4 Ziff. 6.1.2 zu beachten.

5 Bestimmungen für die Ausführung

Die Ausführung muss den Angaben in Abschnitt 2 entsprechen. Die Angaben aus der Verarbeitungs- und Montagerichtlinie des Systemgebers sind zu beachten.

Beim Nachweis der sicheren Verankerung der Verglasungskonstruktionen am Gebäude, insbesondere unter Berücksichtigung der Belastung aus der Absturzsicherung, sind die einschlägigen Technischen Baubestimmungen zu beachten.

6 Bestimmungen für Nutzung, Unterhalt und Wartung

Die Bauart muss zum Erhalt ihrer Funktion regelmäßig gereinigt und gewartet werden. Sie ist derart zu verbauen, dass sie dauerhaft die gestellten Anforderungen hinsichtlich der Absturzsicherheit erfüllt.

Der Zustand der Bauart ist in regelmäßigen Abständen zu überprüfen. Beschädigte Teile sind kurzfristig zu ersetzen. Zum Austausch dürfen nur Teile verwendet werden, die diesem allgemeinen bauaufsichtlichen Prüfzeugnis entsprechen.

Des Weiteren sind bezüglich Nutzung, Unterhalt und Wartung die Herstellerangaben zu beachten.

Muster für eine Übereinstimmungserklärung

Hersteller

Gegenstand

Geländersystem am unteren Rand in Aluminiumprofile eingespannt
TL-3080 TL-3081

entsprechend

lfd. Nr. C 4.12 der Anlage der Verwaltungsvorschrift Technische Bau-
bestimmungen NRW (VV TB NRW)
vom 15. Juni 2021, geändert durch Runderlass vom 17. Juli 2022

Absturzsichernde Verglasung mit versuchstechnisch ermittelter Trag-
fähigkeit unter stoßartiger Einwirkung

Einbauort

Datum der Herstellung

Hiermit wird bestätigt, dass die oben genannte Bauart hinsichtlich aller Einzelheiten fachgerecht und unter Einhaltung der Bestimmungen des allgemeinen bauaufsichtlichen Prüfzeugnisses **P-239922-LGA** des LGA Materialprüfungsamtes-Glasprüfstelle an der Zweigstelle Würzburg vom 28.11.2023 hergestellt und eingebaut wurde.

.....
Ort, Datum

.....
Stempel und Unterschrift

Diese Bescheinigung ist dem Bauherrn zur Weitergabe an die zuständige Bauaufsichtsbehörde auszuhändigen.